



Roue en plastique en option (uniquement pour une puissance inférieure à 1 kW)

Application

- Transfert d'eau claire ou d'autres liquides chimiquement et physiquement comparables à l'eau
- Convient pour le pompage dans un puits, l'arrosage automatique de jardin, la surpression d'eau, etc.

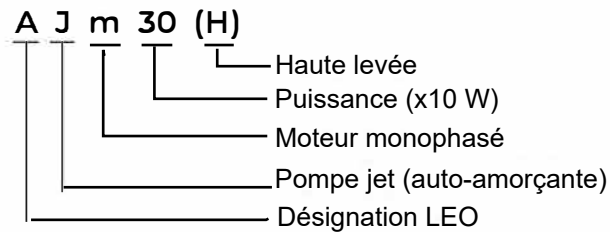
Pompe

- Traitement spécial antirouille (cataphorèse) pour le corps de pompe et le support en fonte
- Roue en acier inoxydable
- Arbre en AISI 304
- Température maximale du liquide : +60°C
- Hauteur d'aspiration maximale : +9 m

Moteur

- Mécanisme de roulement silencieux et durable
- Moteur avec enroulement en cuivre
- Protection thermique intégrée pour moteurs monophasés
- Classe d'isolation : F
- Indice de protection : IPX4
- Température ambiante maximale : +50°C

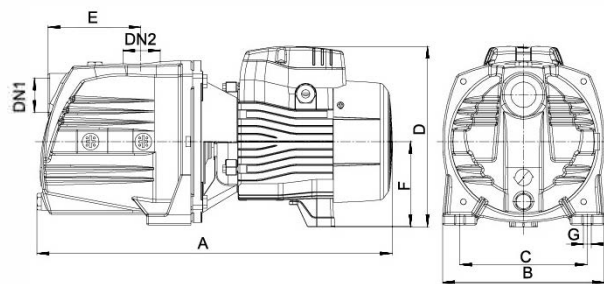
Codes d'indentification



Données techniques

Model	Puissance		Q(m³/h)	H (m)															
	kW	CV		0	0.3	0.6	0.9	1.2	1.5	1.8	2.1	2.4	2.8	3	3.3	3.6	3.9		
AJm30	0.3	0.4		33	30	26	22.5	20	18	16	14	-	-	-	-	-	-		
AJm45	0.45	0.6		38	36	32	28	25	22	20	18	-	-	-	-	-	-		
AJm60	0.6	0.8		44	41	37	33.5	31	28.5	26	24	22.5	21	-	-	-	-		
AJm75	0.75	1.0		40	38	36	34.5	33	31.5	30	29	28	27	26	25	24	23		
AJm75H	0.75	1.0		50	47	43	40	37	34.5	32	30	27.5	25	-	-	-	-		
AJm90	0.9	1.2		48	46	44	42.5	41	39.5	38	36	35	34	33	32	31	30		
AJm90H	0.9	1.2		60	57	53	49	46	43	40	37	35	33	-	-	-	-		

Dimension



Model	DN1	DN2	A (mm)	B (mm)	C (mm)	D (mm)	E (mm)	F (mm)	G (mm)
AJm30	1"	1"	351	160	125	182	90	90	10
AJm45			351	160	125	182	90	90	10
AJm60			418	190	150	213	114	100	10
AJm75			418	190	150	213	114	100	10
AJm75H			418	190	150	213	114	100	10
AJm90			418	190	150	213	114	100	10
AJm90H			418	190	105	213	114	100	10

Performances Hydrauliques

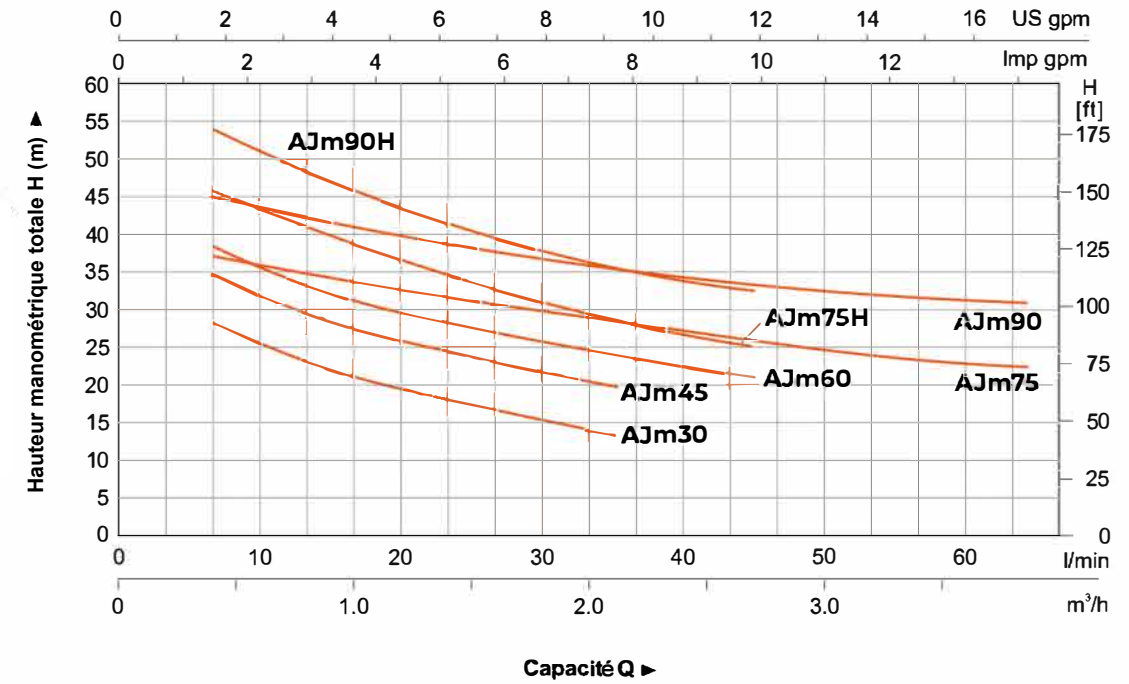
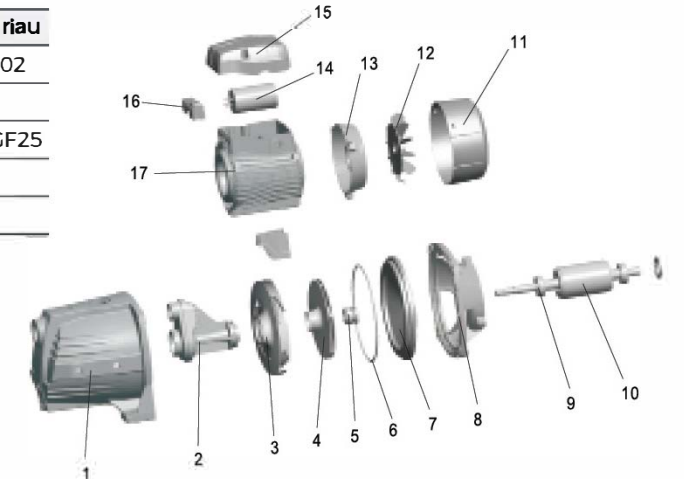


Table des matériaux

No.	Parte	Matériau	No.	Parte	Matériau
1	Corps de pompe	HT 200	13	Couvercle arrière	ZL 102
2	Tube de venturi	PPO	14	Condensateur	
3	Diffuseur	PPO	15	Boîte à bornes	PA6-GF25
4	Roue	AISI 304	16	Plaque de connexion	
5	Garniture mécanique	Carbon/Ceramic	17	Stator	
6	O-ring	NBR			
7	Capot de support	AISI 304			
8	Support	ZL 102			
9	Roulement				
10	Rotor				
11	Grille de ventilateur	PP			
12	Ventilateur	PP			



Emballage

Model	GW (Kgs)	L (mm)	W (mm)	H (mm)	Quantité (PCS/20'TEU)
AJm30	8.5	390	185	215	1740
AJm45	9.5	390	185	215	1740
AJm60	13.9	455	215	245	1170
AJm75	15	455	215	245	1170
AJm75H	15	455	215	245	1170
AJm90	16	455	215	245	1170
AJm90H	16	455	215	245	1170

