



## Application

- Transfert d'eau claire ou d'autres liquides chimiquement et physiquement comparables à l'eau
- Convient pour le pompage dans un puits, l'arrosage automatique de jardin, la surpression d'eau, etc.

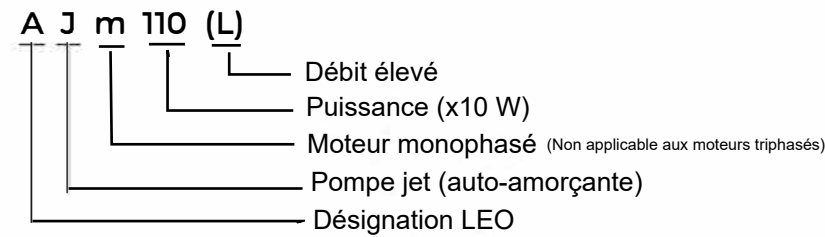
## Pompe

- Traitement spécial antirouille (cataphorèse) pour le corps de pompe et le support en fonte
- Roue en acier inoxydable
- Arbre en AISI 304
- Température maximale du liquide : +60°C
- Hauteur d'aspiration maximale : +9 m

## Moteur

- Mécanisme de roulement silencieux et durable
- Moteur avec enroulement en cuivre
- Protection thermique intégrée pour moteurs monophasés
- Classe d'isolation : F
- Indice de protection : IPX4
- Température ambiante maximale : +50°C

## Codes d'identification

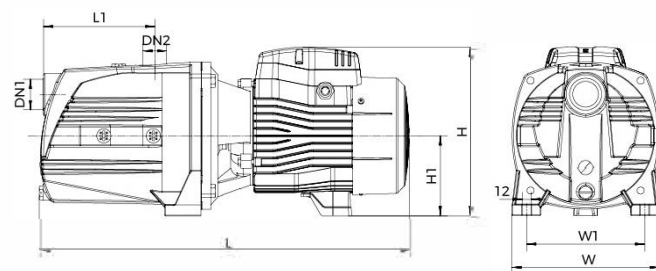


## Données techniques

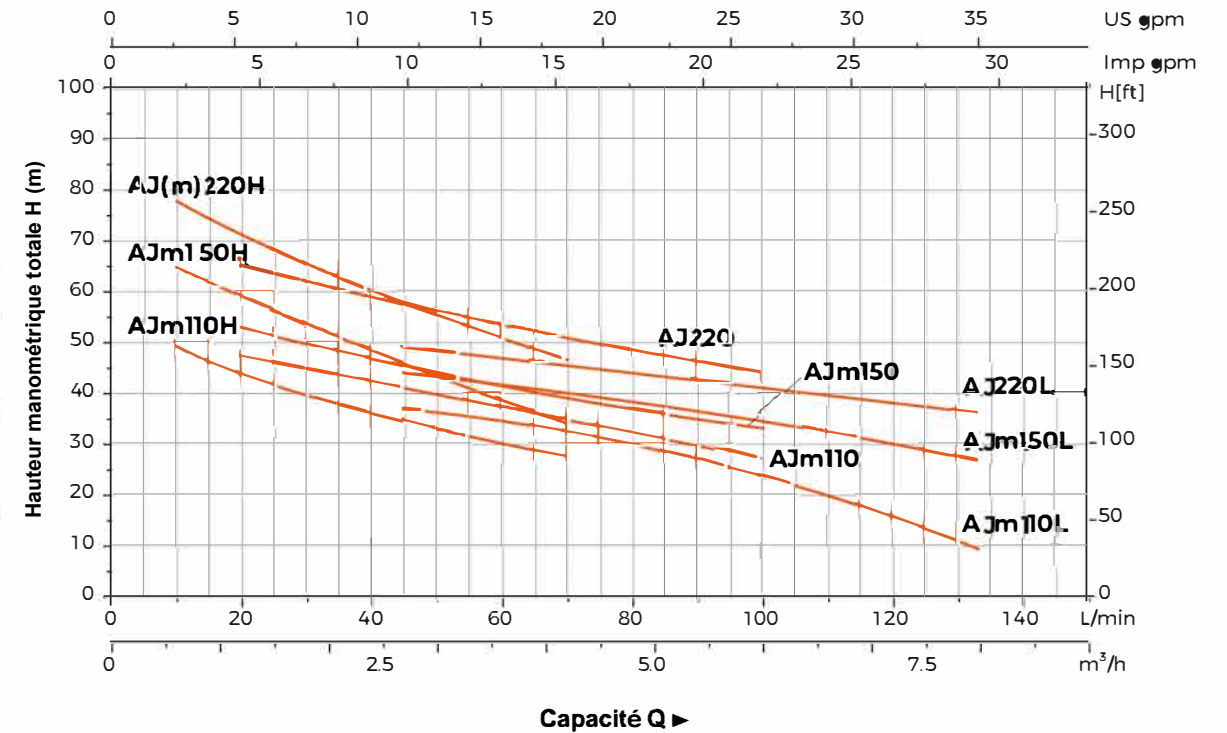
Model	Power		Q(m³/h)	H (m)															
	kW	CV		0	0.6	0.9	1.2	1.5	1.8	2.1	2.4	2.7	3	3.6	4.2	4.8	6.0	7.5	8.4
AJm110H	1.1	1.5	0	60	50	46	44	42	40	38	36	34	32	30	28	-	-	-	-
AJm150H	1.5	2	0	72	65	61	59	57	54	51	48	45	43	39	34	-	-	-	-
AJ(m)220H	2.2	3	0	85	78	75	71	68	65	63	60	57.5	55	51.5	46	-	-	-	-
AJm110	1.1	1.5	10	55	52	49	48	46	45	43	42	41	40	37	35	33	27	-	-
AJm150	1.5	2	10	60	56	55	53	52	49	48	46	45	44	42	40	36	33	-	-
AJ220	2.2	3	10	68	67.5	67	66	65	63	61	59	57	56	54	51	48	44	-	-
AJm110L	1.1	1.5	15	47	45	44	43	42	41	40	39	38	36	34	32	30	24	17	9
AJm150L	1.5	2	15	54	53	52	51	49	48	46	45	44	43	42	39	38	34	31	26
AJ220L	2.2	3	15	55	54	53	52	51.5	51	50.5	49.5	49	48	47	45	44	41	38	36

## Dimensions

Model	DN1	DN2	L (mm)	W (mm)	H (mm)	L1 (mm)	W1 (mm)	H1 (mm)
AJm110H	1 1/4"	1 1/4"	512	206	236	153	165	112
AJm150H			512	206	236	153	165	112
AJ(m)220H			512	206	236	153	165	112
AJm110			512	206	236	153	165	112
AJm150	1 1/2"	1 1/2"	512	206	236	153	165	112
AJ220			512	206	236	153	165	112
AJm110L			512	206	236	153	165	112
AJm150L			512	206	236	153	165	112
AJ220L	512	206	236	153	165	112		

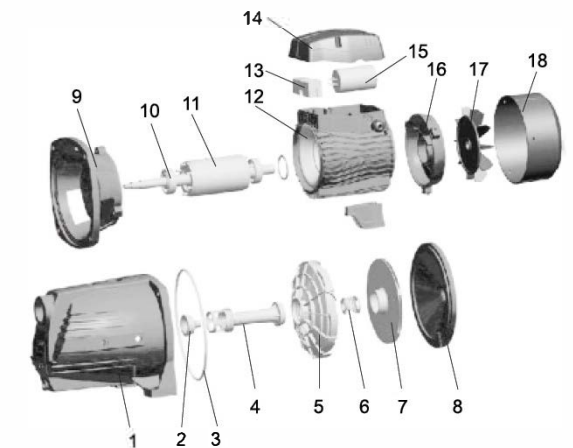


## Performances hydrauliques



## Table des matériaux

No.	Parte	Matériau	No.	Parte	Matériau
1	Corps de pompe	HT 200	13	Plaque de connexion	PC
2	Buse	PPO	14	Boîte à bornes	PA6-GF25
3	O-ring	NBR	15	Condensateur	
4	Tube de Venturi	PPO	16	Couvercle arrière	ZL102
5	Diffuseur	PPO	17	Ventilateur	PP
6	Garniture mécanique	carbone/céramique	18	Grille de ventilateur	PP
7	Roue	AISI 304			
8	Fond de pompe	HT200			
9	Laterne	ZL102			
10	Roulement				
11	Rotor				
12	Stator				



## Emballage

Model	GW (Kgs)	L (mm)	W (mm)	H (mm)	Quantité (PCS/20' TEU)
AJm110	24.5	572	225	259	816
AJm110H	24.5	572	225	259	816
AJm110L	24.5	572	225	259	816
AJm150	25.4	572	225	259	816
AJm150H	25.4	572	225	259	816
AJm150L	25.4	572	225	259	816
AJ(m)220H	26.0	572	225	259	816

